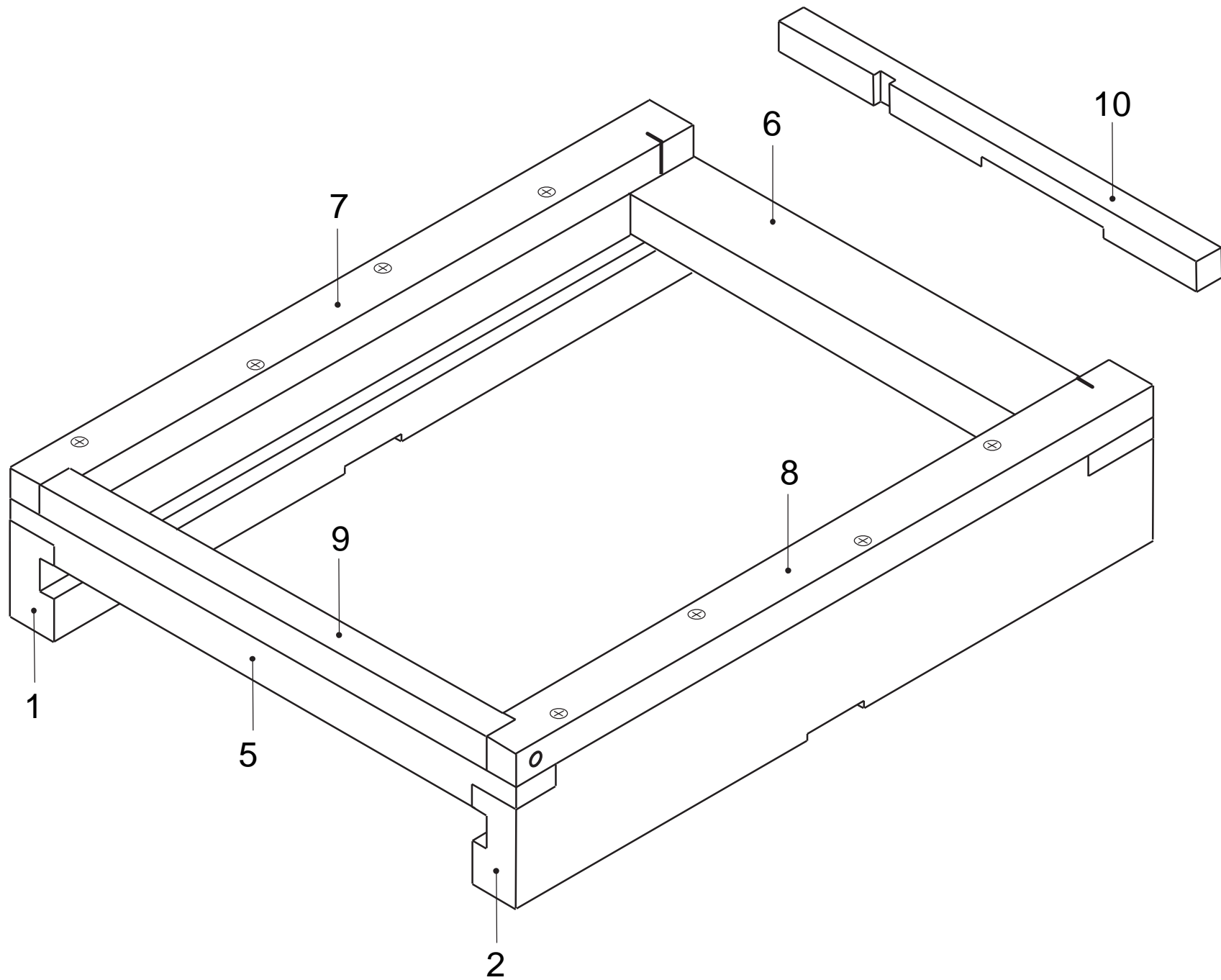


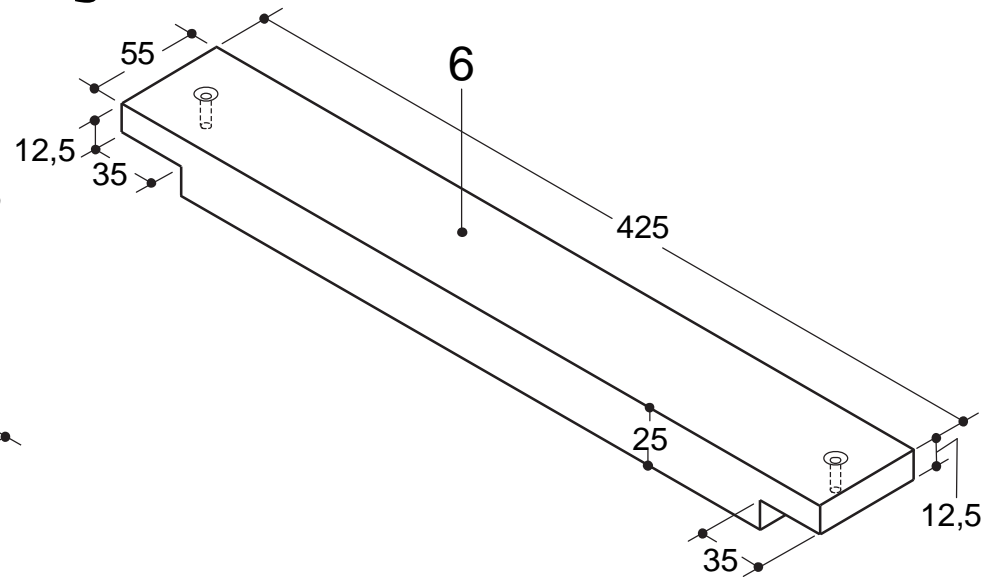
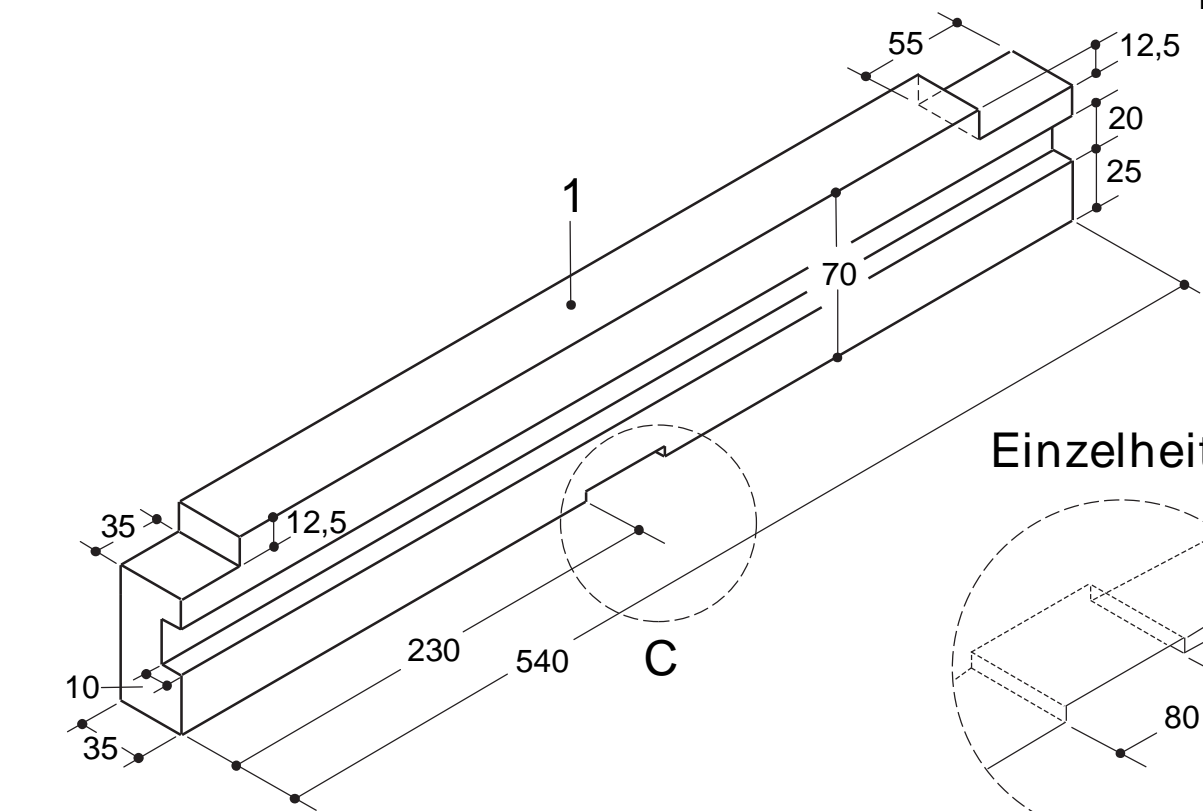
AG-Boden (kpl)



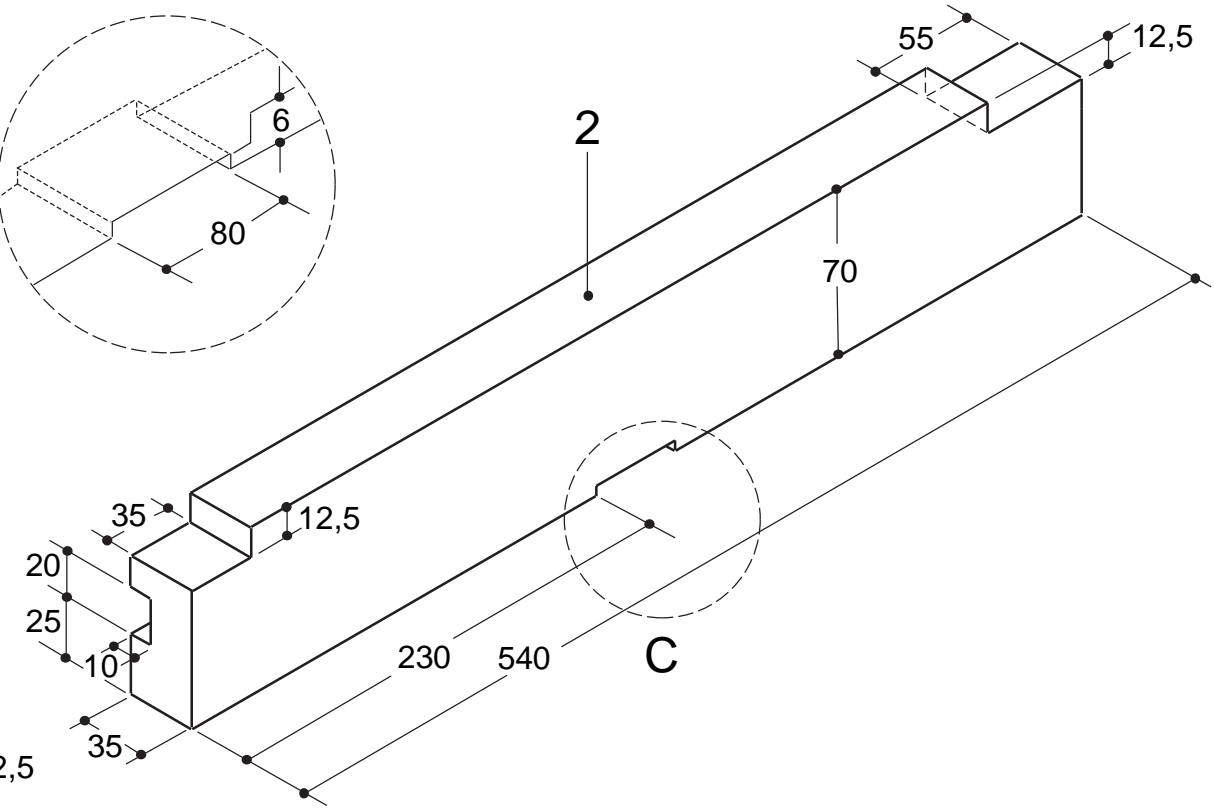
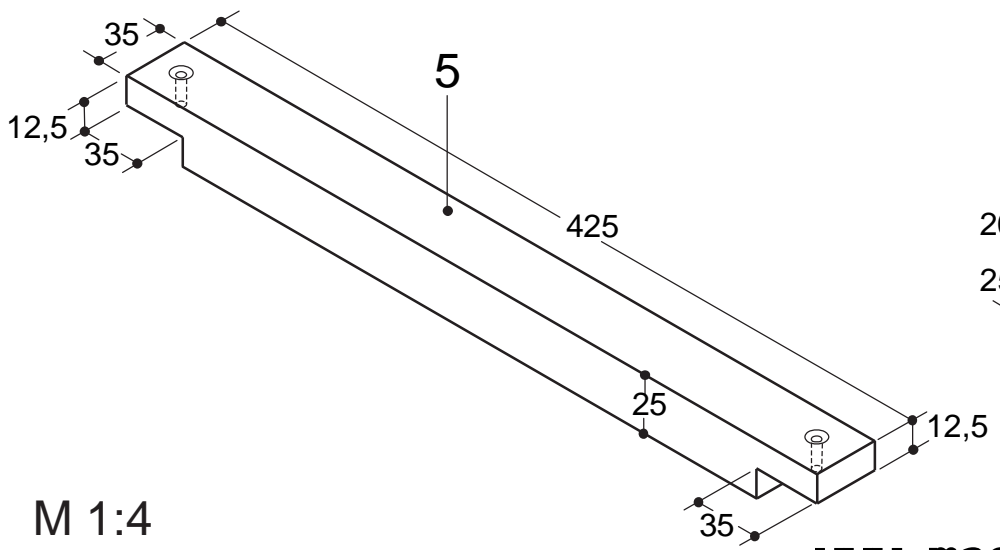
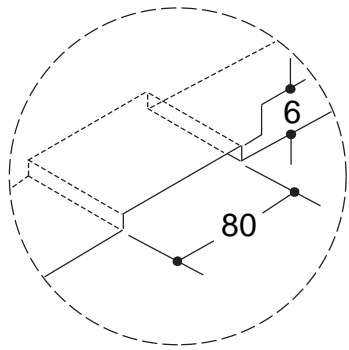
M 1:4

AG-Boden Teil 1 (Einzelteile)

Variante "B"

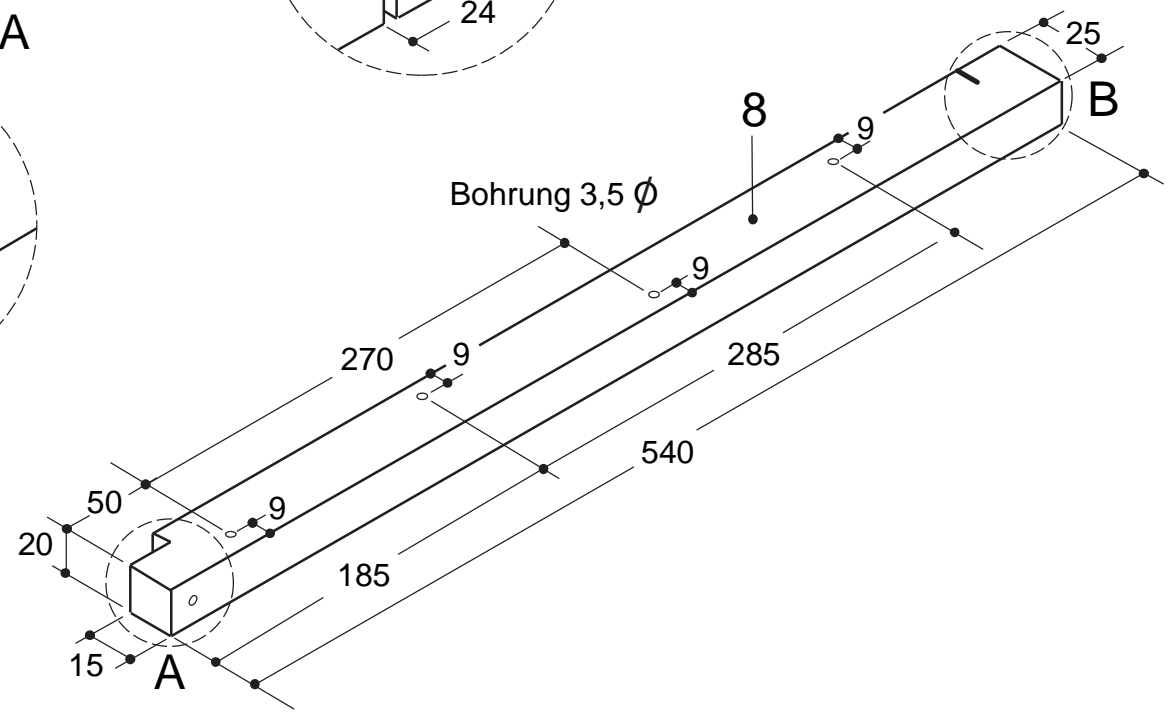
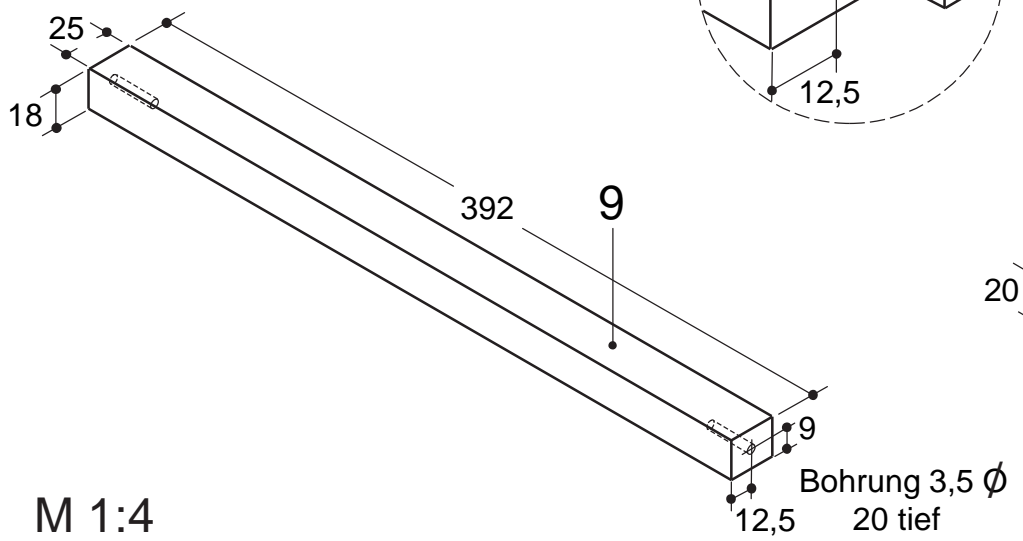
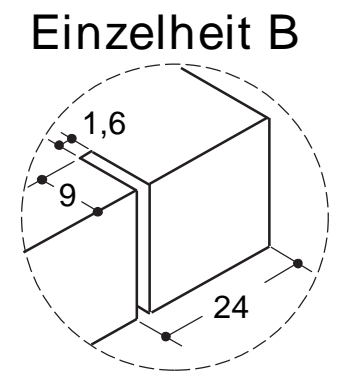
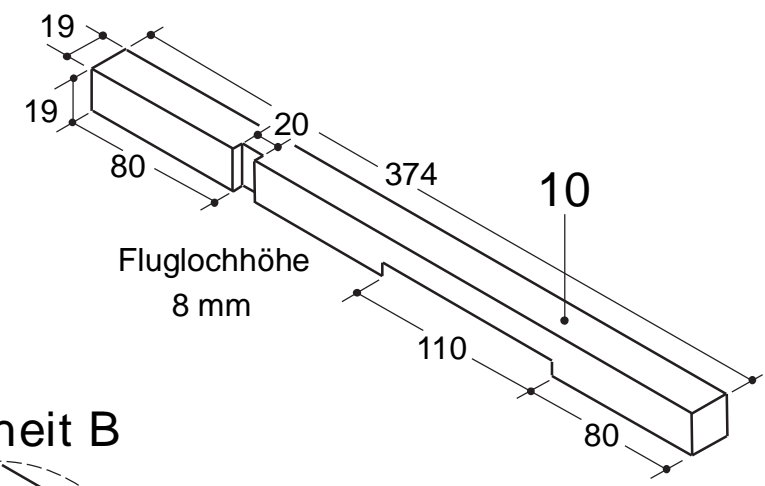
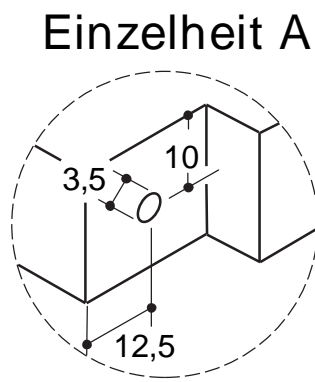
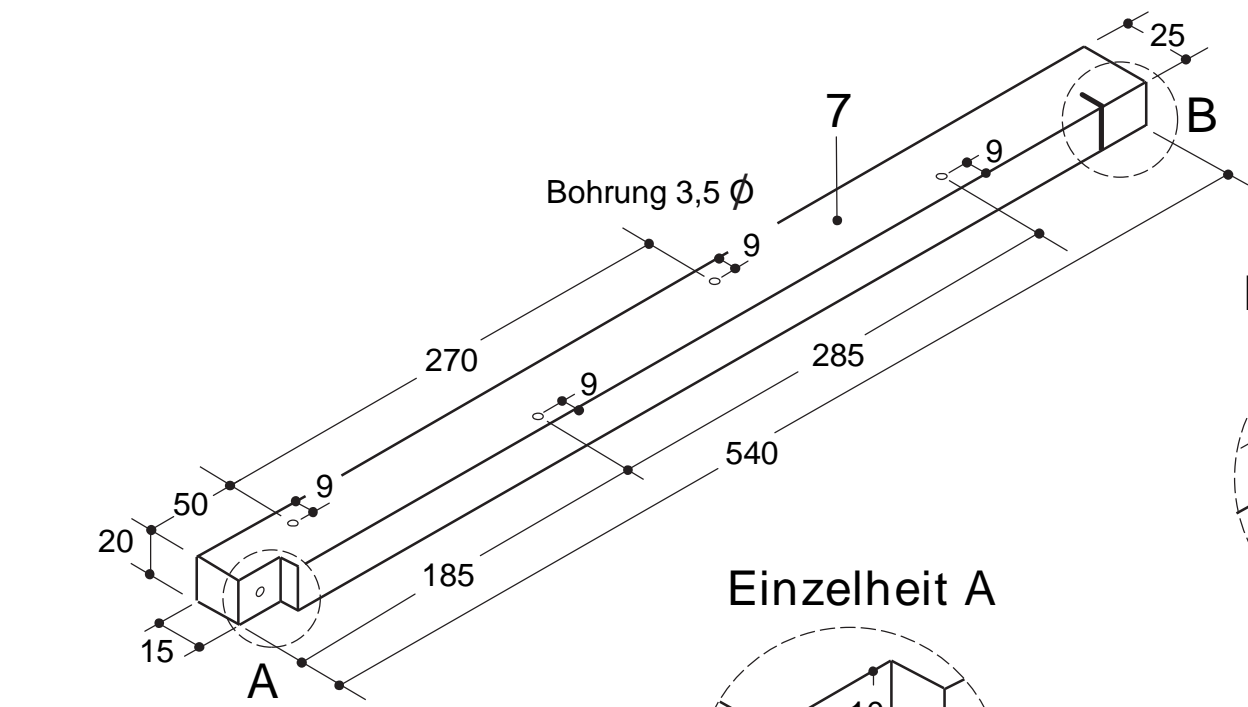


Einzelheit C



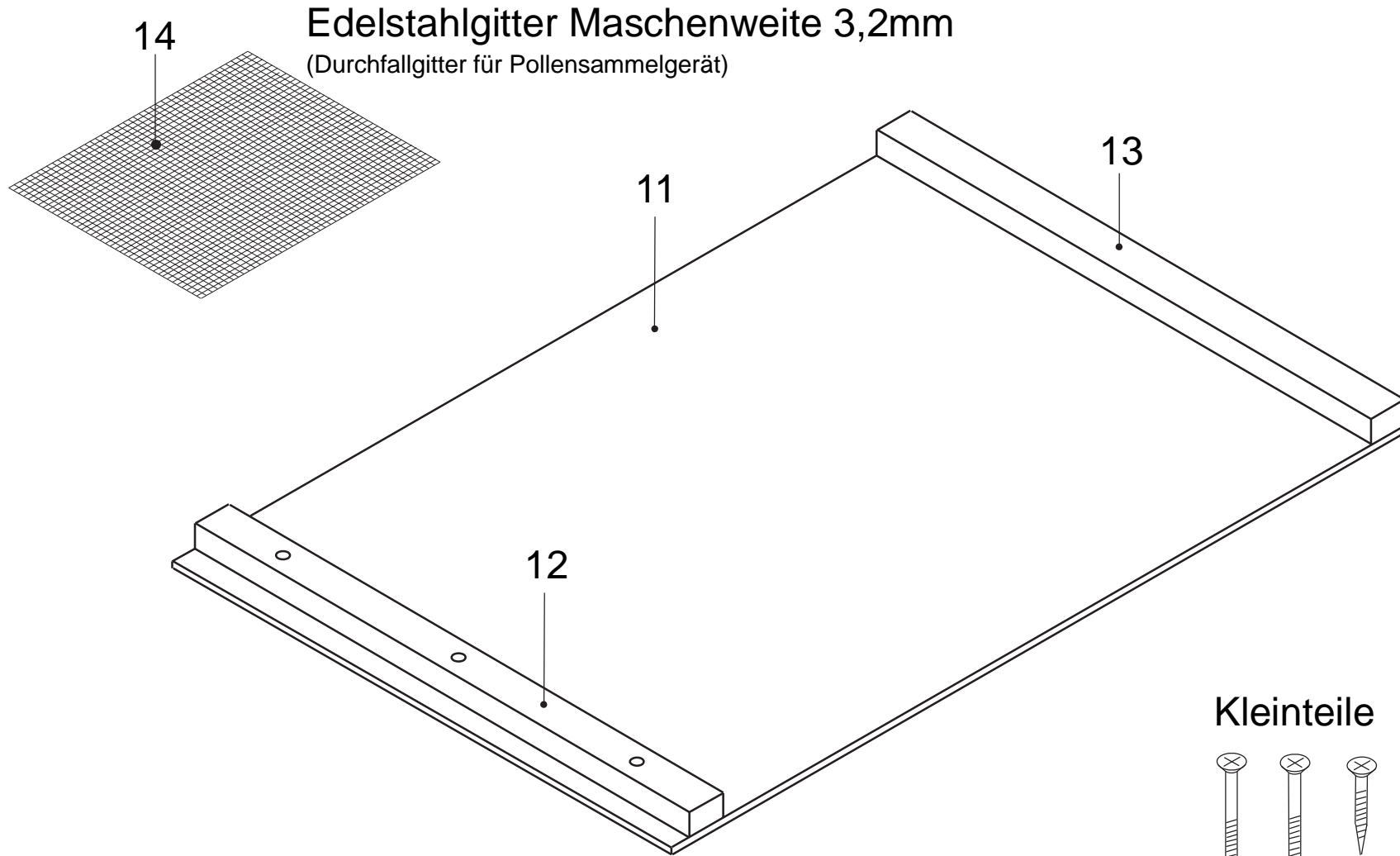
M 1:4

AG-Boden Teil 2 (Einzerteile)

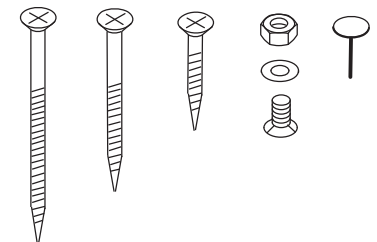


M 1:4

AG-Schublade (kpl)

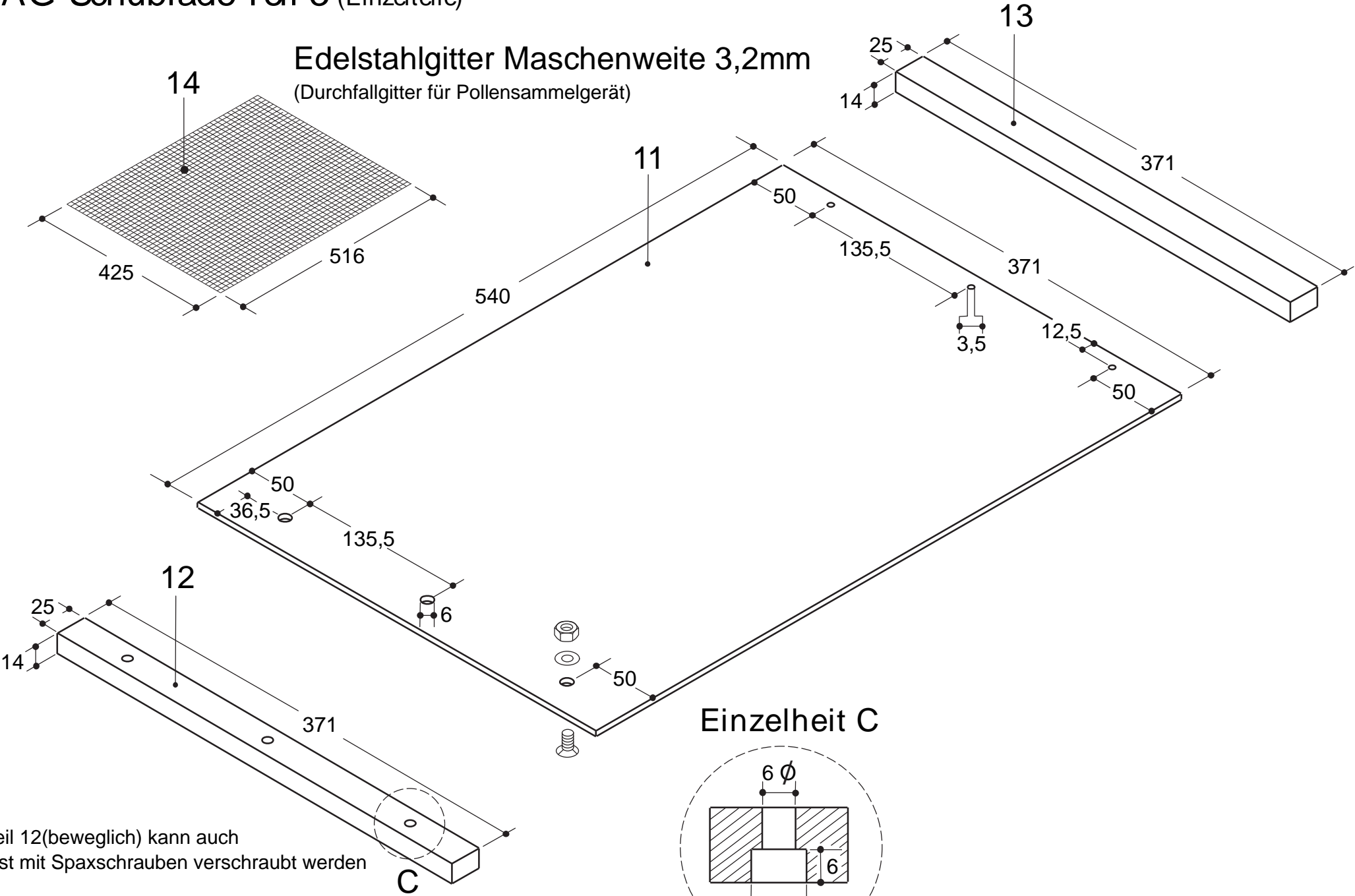
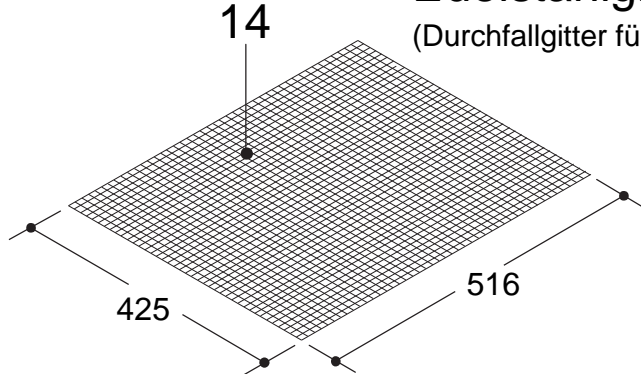


Kleinteile



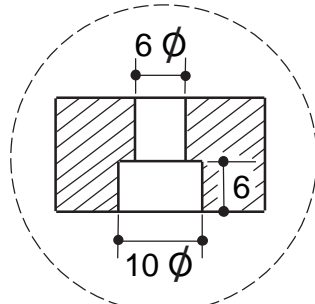
AG-Schublade Teil 3 (Einzelteile)

Edelstahlgitter Maschenweite 3,2mm
(Durchfallgitter für Pollensammelgerät)



Teil 12(beweglich) kann auch fest mit Spaxschrauben verschraubt werden

Einzelheit C



M 1:4

AG-Boden Teil 1 (Einzelteile)

Variante "A"

